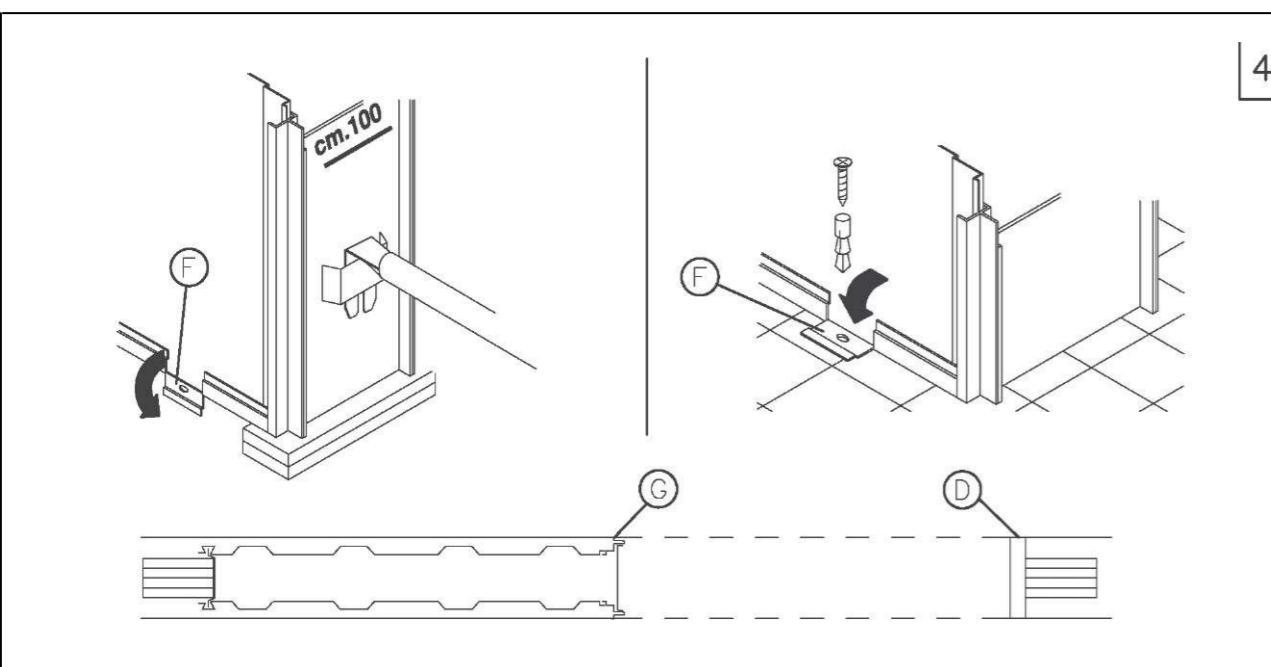


(UA) ЗАПХНУТИ НАПРАВЛЯЮЧУ РЕЛЬСУ (A) В КІНЕЦЬ ПЕНАЛУ ТА ЗАБЛОКУВАТИ ЗА ДОПОМОГУЮ ЗАЩИПКИ АБО БОЛТА (B)

(UA) ЗА ДОПОМОГУЮ ШУРУПІВ (C) ПРИКРІПИТИ НАПРАВЛЯЮЧУ ДО ПЕРЕДНЬОЇ ПЛАНКИ (D)

(UA) ВСТАНОВИТИ РОЗПІРКИ (E) В ЗАГОТОВЛЕНЕ МІСЦЕ



(UA) НАНЕСТИ МІЛКУ СІТКУ ЯК ВКАЗАНО НА РИС. 1
ЕТАП 1: НАНЕСТИ ШТУКАТУРКУ НА З'ЄДНАННЯ СТІНИ ТА ПЕНАЛУ ТА ПОВНІСТЮ ПОКРИТИ СІТКУ ПЕНАЛУ ШТУКАТУРКОЮ (ПРИБЛИЗНО 1CM).

ЕТАП 2: ПІСЛЯ ТОГО ЯК ПЕРШИ ШАР ШТУКАТУРКИ ПОВНІСТЮ ВИСОХНЕ НАНЕСТИ ДРУГИЙ ШАР ТАК ЩОБ ВИРІВНЯТИ З ПРОФІЛЕМ В ПЕРЕДНІЙ ЧАСТИНІ ПЕНАЛУ. ПОДАЛЬШЕ ЗАВЕРШЕННЯ ШТУКАТУРКИ МОЖЕ БУТИ ВИКОНАНЕ ЗА ДОПОМОГУЮ ГІПСОВОЇ ШПАКЛІВКИ.

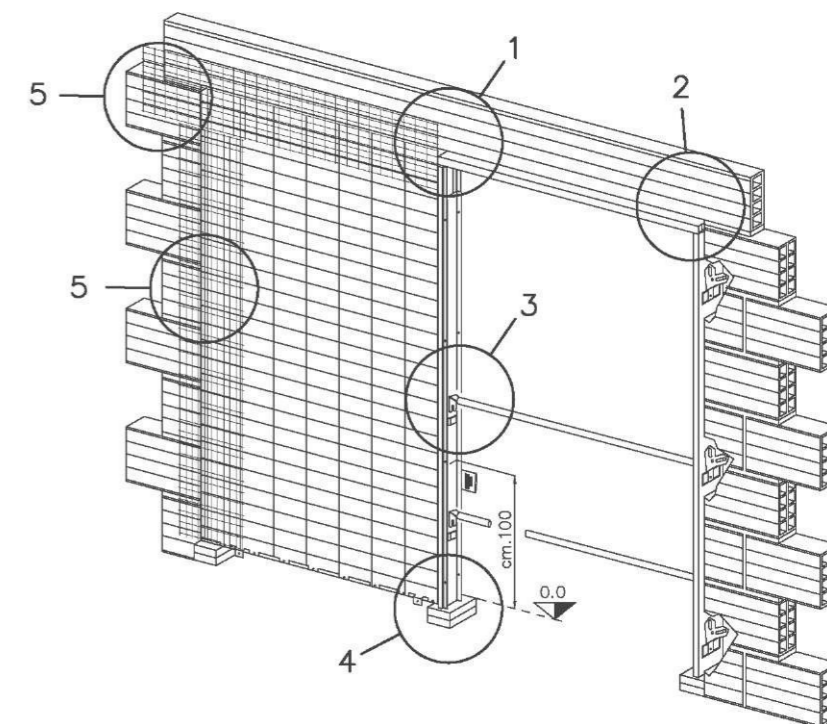
ЗАБОРОНЯЄТЬСЯ ШТУКАТУРИТИ ТА ШПАКЛЮВАТИ ГОТОВОЮ ШТУКАТУРКОЮ ТА ГІПСОВОЮ ШПАКЛІВКОЮ

(UA) НОВОБУДОВА СТВОРИТИ МІСЦЯ ДЛЯ ВСТАНОВЛЕННЯ ПЕНАЛУ В РІВЕНЬ ЗАВЕРШИНОЇ ПІДЛОГИ ВСТАНОВИВШИ ПІДКЛАДКУ, ВІДКРИТИ СКОБИ (F). ПРОВІРИТИ ВІДХИЛЕННЯ ПО ВЕРТИКАЛІ ТА ГОРИЗОНТАЛІ ЗА ДОПОМОГУЮ БУДІВЕЛЬНОГО РІВНЯ ТА ШНУРКА З ГРУЗОМ.

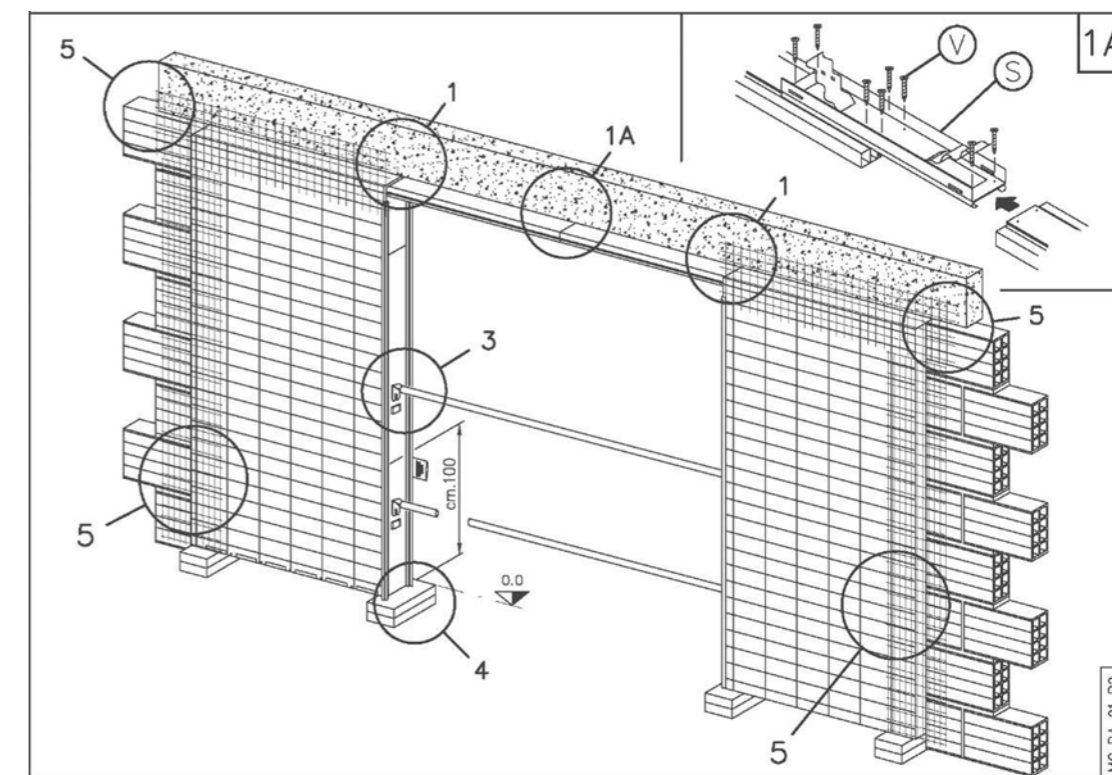
УВАГА: НЕ ВСТАНОВЛЮВАТИ ПЕНАЛ ВИЩЕ ЗАВЕРШИНОЇ ПІДЛОГИ

ВЖЕ ІСНУЮЧА ПІДЛОГА ВСТАНОВИТИ ПЕНАЛ НА ЗАВЕРШИНУ ПІДЛОГУ, ВІДКРИТИ СКОБИ (F). ПРОВІРИТИ ВІДХИЛЕННЯ ПО ВЕРТИКАЛІ ТА ГОРИЗОНТАЛІ ЗА ДОПОМОГУЮ БУДІВЕЛЬНОГО РІВНЯ ТА ШНУРКА З ГРУЗОМ, ТА ЗАДЛОКУВАТИ ЗА ДОПОМОГУЮ ДЮБИЛІВ

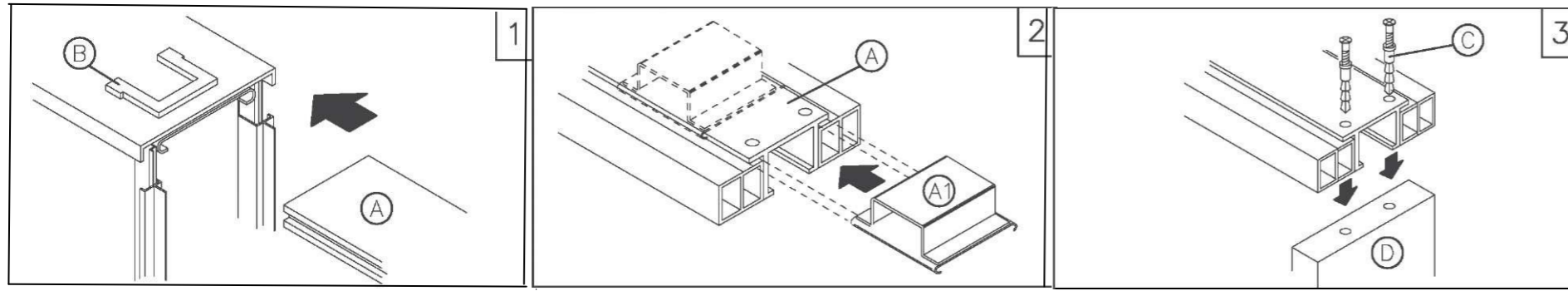
ОДИНАРНИЙ



ДВІЙНИЙ



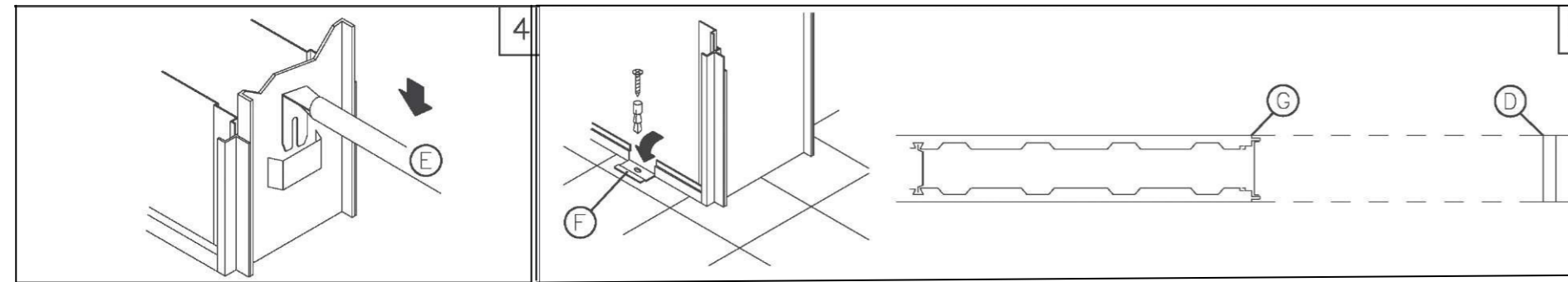
(UA) ВСТАНОВИТИ ДВА ПЕНАЛИ (З ЗАБЛОКОВАНИМИ НАПРАВЛЯЮЧИМИ РЕЙКАМИ РИС. 1) ОДИН НАВПРОТИ ДРУГОГО. З'ЄДНАТИ (S) ТА ЗАБЛОКУВАТИ ЗА ДОПОМОГУЮ ШУРУПІВ (V). ПРОДОВЖУВАТИ ВСТАНОВЛЕННЯ З РИС.3



(UA) ЗАПХНУТИ НАПРАВЛЯЮЧУ РЕЛЬСУ (A) В КІНЕЦЬ ПЕНАЛУ ТА ЗАБЛОКУВАТИ ЗА ДОПОМОГУ ЗАЩИПКИ АБО БОЛТА (B)

ВСТАНОВИТИ ПІДСТАВКИ (A1) НА НАПРАВЛЯЮЧУ РЕЛЬСУ (A1)
ТІЛЬКИ МОДЕЛЬ GOLD

(UA) ЗА ДОПОМОГУ ШУРУПІВ (C) ПРИКРІПИТИ НАПРАВЛЯЮЧУ ДО ПЕРЕДНЬОЇ ПЛАНКИ (D)

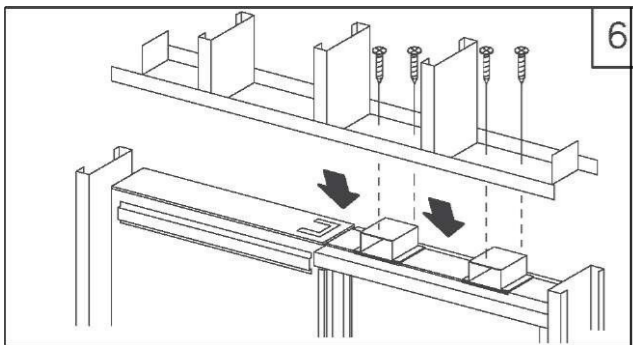


(UA) ВСТАНОВИТИ РОЗПІРКИ (E) В ЗАГОТОВЛЕНЕ МІСЦЕ

(UA) НОВОБУДОВА СТВОРИТИ МІСЦЯ ДЛЯ ВСТАНОВЛЕННЯ ПЕНАЛУ В РІВЕНЬ ЗАВЕРШНОЇ ПІДЛОГИ ВСТАНОВИВШИ ПІДКЛАДКУ, ВІДКРИТИ СКОБИ (F) . ПРОВІРИТИ ВІДХИЛЕННЯ ПО ВЕРТИКАЛІ ТА ГОРИЗОНТАЛІ ЗА ДОПОМОГУ БУДІВЕЛЬНОГО РІВНЯ ТА ШНУРКА З ГРУЗОМ.

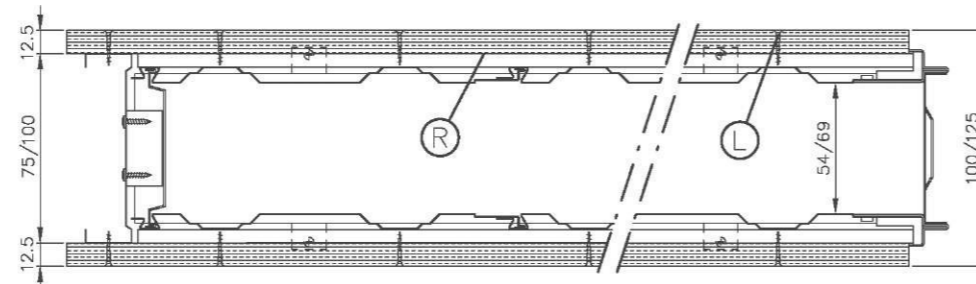
УВАГА: НЕ ВСТАНОВЛЮВАТИ ПЕНАЛ ВИЩЕ ЗАВЕРШНОЇ ПІДЛОГИ

ВЖЕ ІСНУЮЧА ПІДЛОГА ВСТАНОВИТИ ПЕНАЛ НА ЗАВЕРШИНУ ПІДЛОГУ, ВІДКРИТИ СКОБИ (F). ПРОВІРИТИ ВІДХИЛЕННЯ ПО ВЕРТИКАЛІ ТА ГОРИЗОНТАЛІ ЗА ДОПОМОГУ БУДІВЕЛЬНОГО РІВНЯ ТА ШНУРКА З ГРУЗОМ, ТА

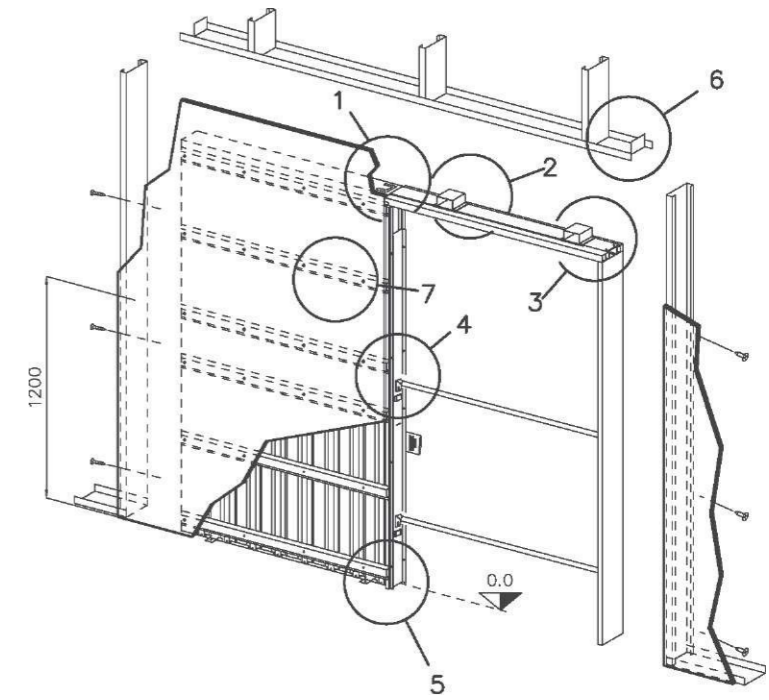


(UA) ПРИКРУТИТИ ПРОФІЛЬ ДЛЯ ГІПСОКАРТОНУ ПО ПЕРИМЕТРУ ПЕНАЛУ

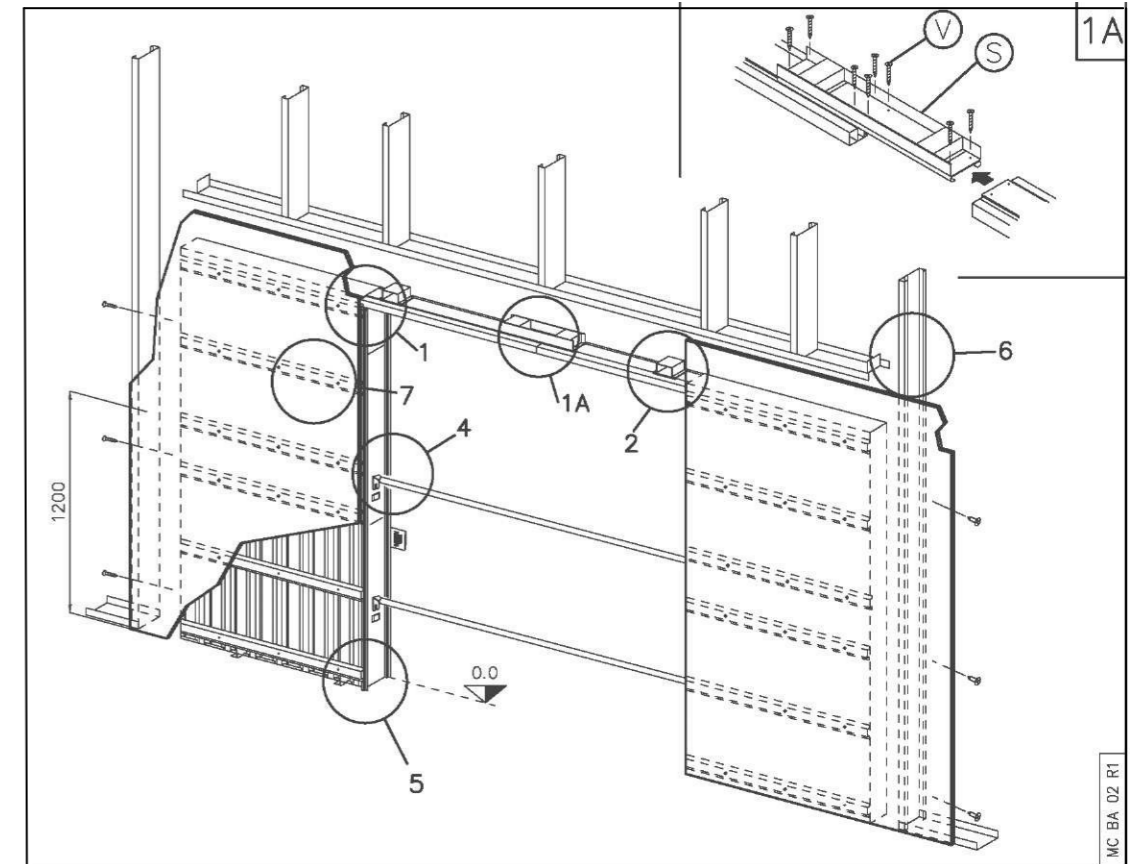
(UA) ПРИКРУТИТИ ПАНЕЛЬ ГІПСОКАРТОНУ ДО ПОПЕРЕЧНИХ ПРОФІЛІВ (R) ПЕНАЛУ ВИКОРИСТОВУЮЧИ ШУРУПИ (L) НА 19 мм.



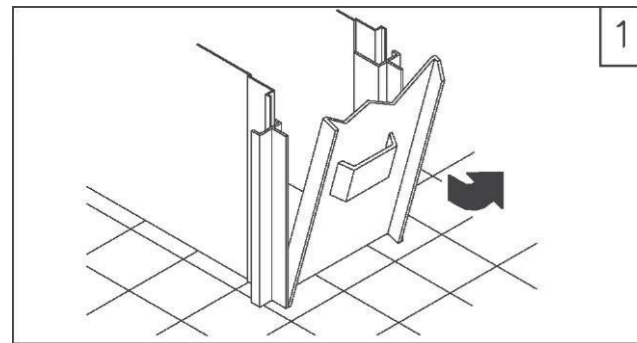
ОДИНАРНИЙ



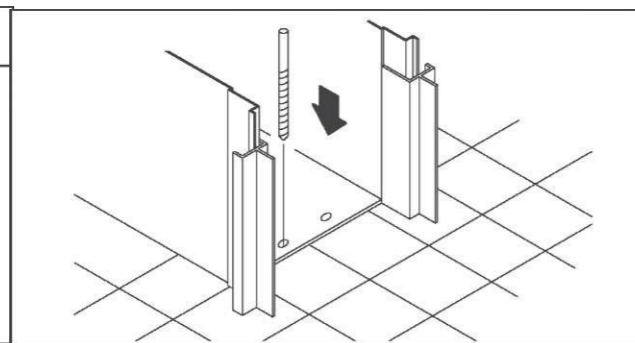
ДВІЙНИЙ



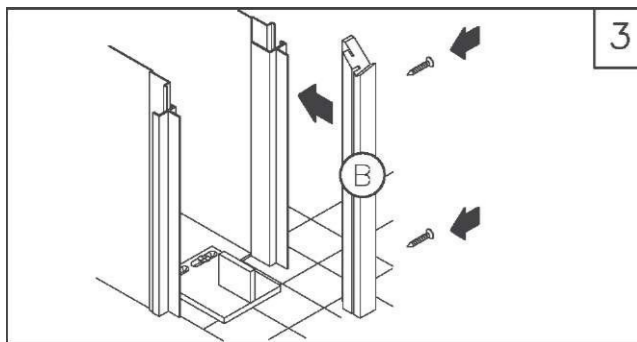
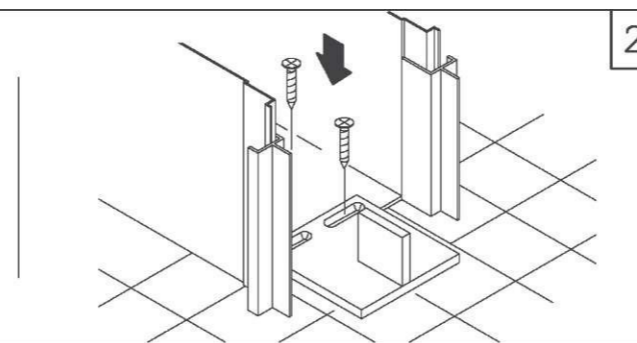
(UA) ВИСТАВИТИ ДВА ПЕНАЛИ (З ЗАКРІПЛЕНОЮ НАПРАВЛЯЮЧОЮ РЕЛЬСОЮ РИС. 1І 2) ОДИН НАВПРОТИ ДРУГОГО. ОБЕДНАТИ ЇХ ЗА ДОПОМОГУ ДЕТАЛІ ДЛЯ З'ЄДНАННЯ (S). ЗАБЛОКУВАТИ З'ЄДНАННЯ ЗА ДОПОМОГУ ШУРУПІВ (V). ПРО ДОВЖУВАТИ ВСТАНОВЛЕННЯ ТАК ЯК ДЛЯ ОДИНАРНОГО ПЕНАЛУ.



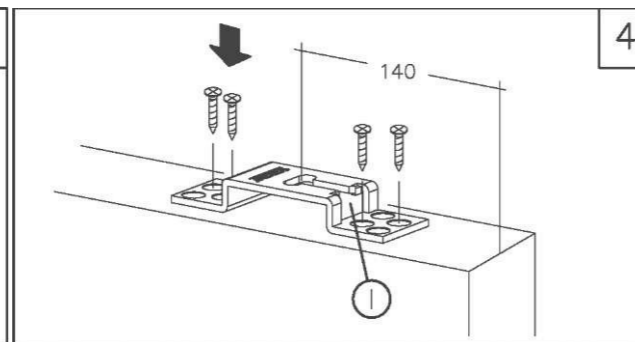
1 (UA) ЗНЯТИ ПЕРЕДНЮ ЗАХИСНУ ПЛАНКУ ТА В ПЕНАЛІ ПІД ШТУ КАТУРКУ ДОБРЕ ПОЧИСТИТИ СЕРЕДИНУ ПЕНАЛУ



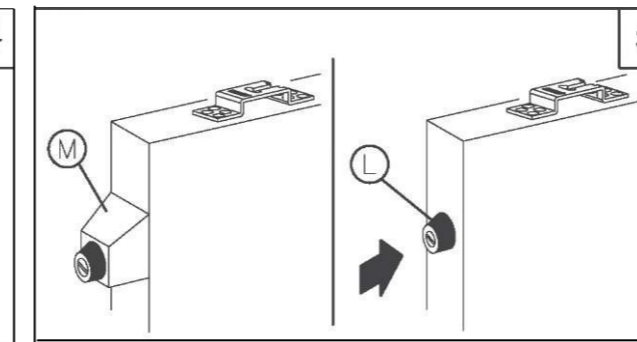
2 (UA) ПРОСВЕРЛИТИ ДИРКИ ДЛЯ ЗАКРІПЛЕННЯ НАПРАВЛЯЮЧОЇ, ПРИКРУТИТИ НАПРАВЛЯЮЧУ В СЕРЕДИНІ ПЕНАЛУ ДВОМА ШУРУПАМИ



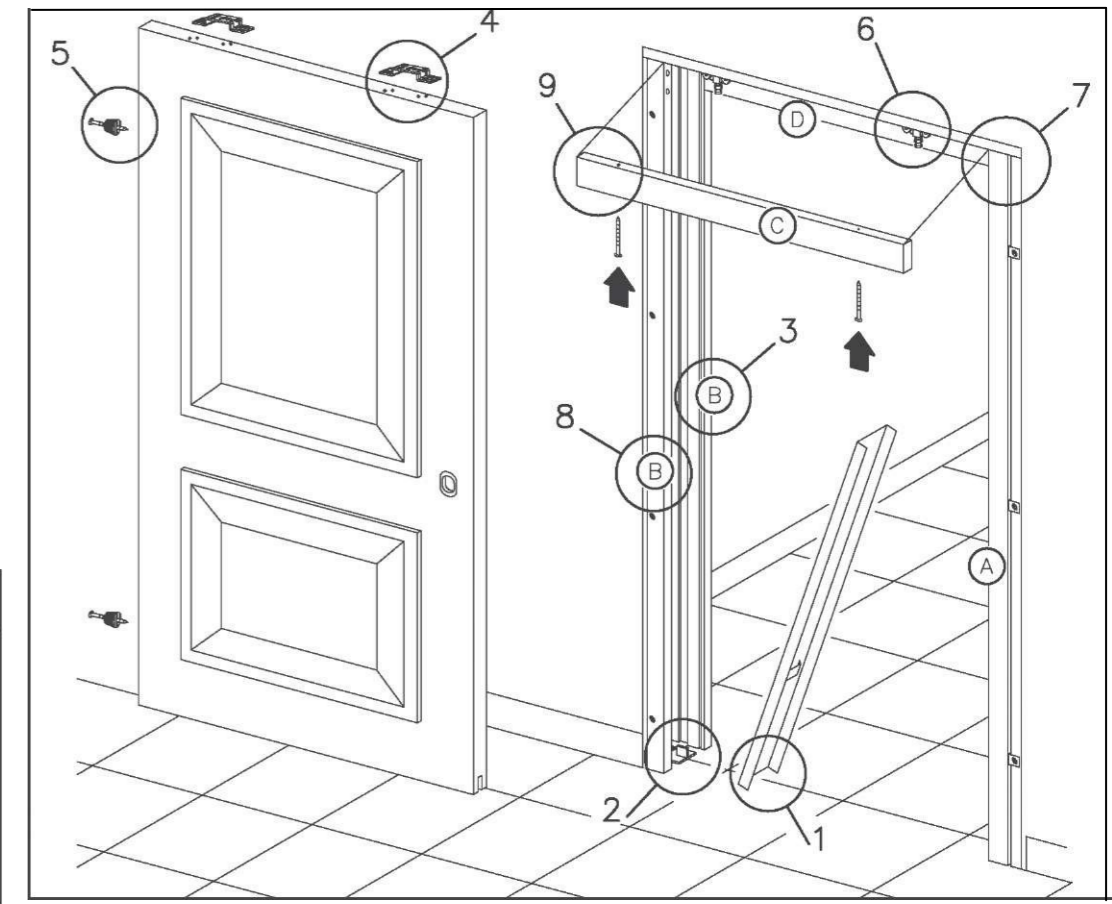
3 (UA) ВСТАВИТИ ПЛАНКУ З ЩІТКАМИ В МЕТАЛЕВИЙ ПРОФІЛЬ, ЯКЩО ПЛАНКА НЕ ЩІЛЬНО ЗАЙШЛА ПРИК-



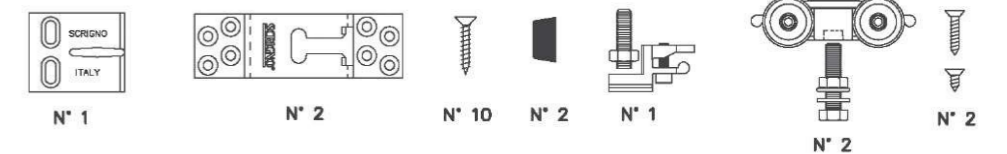
4 (UA) ПРИКРІПИТИ МЕТАЛЕВІ ТРИМАЧІ ДВЕРЕЙ СТОРОНОЮ(I) ДЛЯ ЗРУЧНОВО ВСТАНОВЛЕННЯ МОНТАЖУ ТА КРІМЛЕННЯ



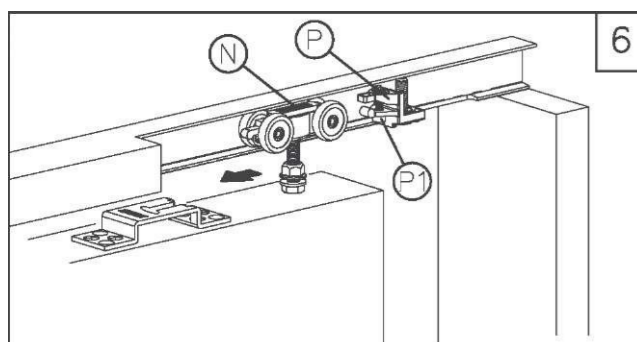
5 (UA) ПРИКРІПИТИ УДАРНІ ГУМКА (L) В ЗАДНІЙ ЧАСТИНІ ДВЕРЕЙ. ЯКЩО ДВЕРІ ЗАХОДЯТЬ В ПЕНАЛ БІЛЬШЕ НІЖ РІВНО З ЩІТКАМИ ПОТРІБНО ПІДКЛАСТИ



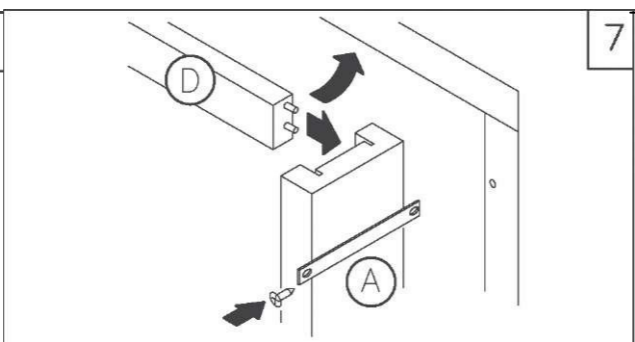
НАБІР РОЛИКІВ КОВЗАННЯ



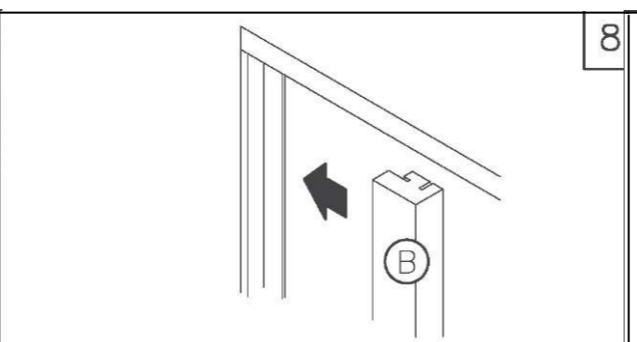
(UA) МАКСИМАЛЬНА НАВАНТАЖЕННЯ НА 80 КГ. ТА ПРИ ЗАМОВЛЕННІ МОЖЛИВИЙ КОМПЛЕКТ НА 120



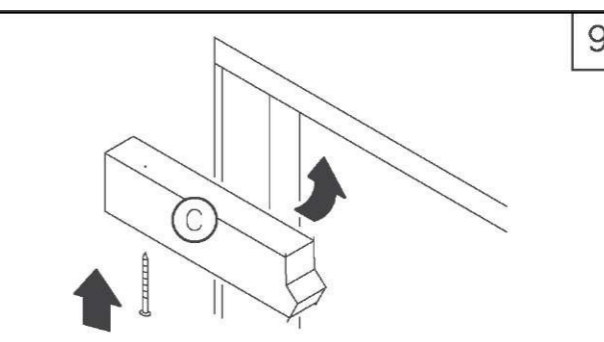
6 (UA) ВСТАНОВИТИ РОЛИКИ(N) ТА БЛОК—ЗАЩІПКУ В НАПРАВЛЯЮЧУ РЕЙКУ. ЗАЧІПИТИ ДВЕРІ ТА ВІДРЕГУЛЮВАТИ ЇХ КОВЗАННЯ. ЗА ДОПОМОГОЮ (P1) ЗАКРІПИТИ БЛОК—ЗАЩІПКУ.



7 (UA) ДО ПРИТВОРНОЇ ПЛАНКИ (A) ПРИКРУТИТИ ПЛАСТИНИ ДЛЯ ПОДАЛЬШОГО ЗАКРІПЛЕННЯ ТА ПРИКРІПИТИ ПОПЕРЕЧНУ ПЛАНКУ (D)



8 (UA) ВСТАНОВИТИ З ДРУГОЇ СТОРОНИ ПЛАНКУ З УЩІЛЬНЮВАЧЕМ (B)



9 (UA) ВСТАНОВИТИ З ІНШОЇ СТОРОНИ ПОПЕРЕЧНУ ПЛАНКУ (C)